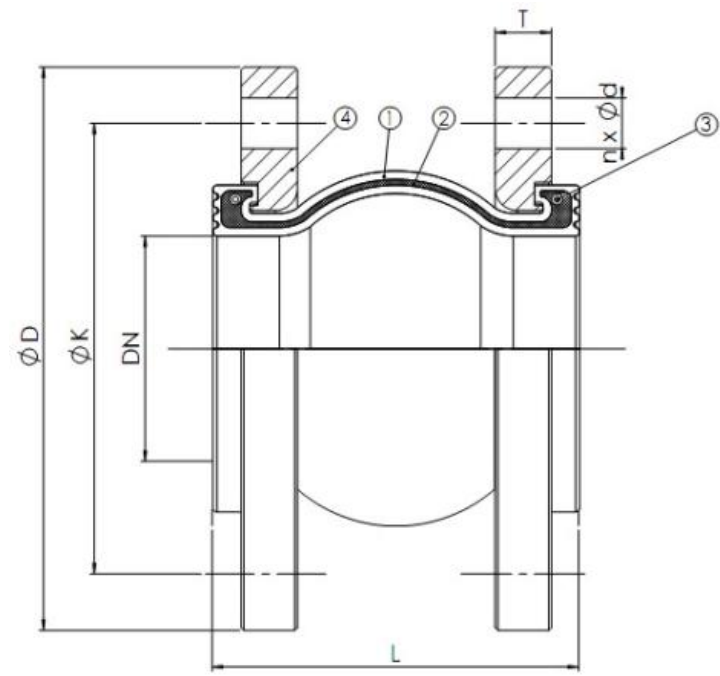


| | |
|----------|-----------------------------|
| 技术生产参照标准 | CJ/T208-2005 《可曲挠橡胶接头》生产和验收 |
| 法兰参照标准 | GB/T9115-2000 |

可曲挠橡胶接头结构图

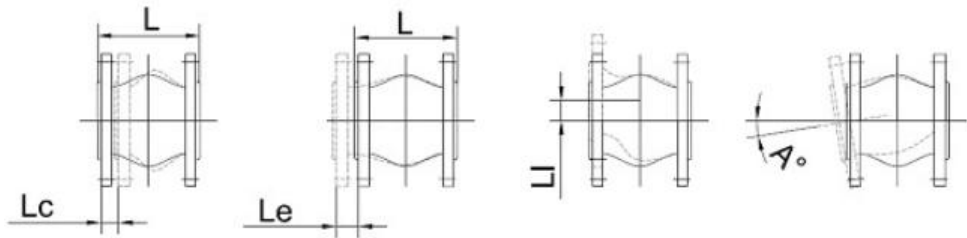


主要部件和材料表

| 序号 | 名称 | 材料 |
|----|-------|-----------|
| 1 | 内、外层胶 | 天然橡胶 (NR) |
| 2 | 主体骨架 | 聚酯帘布 |
| 3 | 增压环 | 多股钢丝绳 |
| 4 | 法兰 | 碳钢 / 球墨 |

产品详细技术参数表

| 项目名称 | 代码 | 数据 | |
|----------|----|-----|----|
| 公称通径 | DN | 250 | |
| 产品长度 | L | 230 | |
| 法兰外径 | D | 405 | |
| 螺栓孔中心圆直径 | K | 355 | |
| 法兰厚度 | T | 26 | |
| 螺栓数 | n | 12 | |
| 螺栓孔直径 | d | 26 | |
| 轴向位移 | 伸长 | Lc | 14 |
| | 压缩 | Le | 25 |
| 横向位移 | L1 | 15 | |
| 偏转角度 | A° | 15 | |



产品基本信息

| | | | | | | | | |
|----|----|-------|----|----|----|----|---------------|---------|
| 标记 | 处数 | 更改文件号 | 签字 | 日期 | 标准 | 审定 | 名称 | 可曲挠橡胶接头 |
| 设计 | | | | | | | 型号 | KXT |
| 校对 | | | | | | | 规格 | DN250 |
| 审核 | | | | | | | 压力 | 1.6Mpa |
| 工艺 | | | | | | | 上海淞江减震器集团有限公司 | |